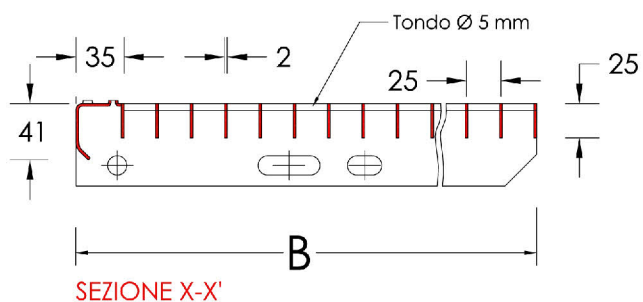


A x B mm	MAGLIA mm	PIATTO mm	PESO kg/cad
600 x 255	25 x 76	25 x 2	4,00
✦ 700 x 255	25 x 76	25 x 2	4,60
800 x 255	25 x 76	25 x 2	5,20
1000 x 305	25 x 76	25 x 2	7,30

Imballo in confezioni da Nr 24 pezzi



MATERIALE
Acciaio S 235 JR
(UNI EN 10025)

RIVESTIMENTO
Zincatura a Caldo
(UNI EN ISO1461)



GRADINI IN GRIGLIATO ZINCATO

Maglia 25x76 - Piatto 25x2 mm

APPROVATO DA: S. ALFONSO / ARCH. ANGELI
EMESSO DA: Geom. Gallucci

REV 25-07-2024