

CARATTERISTICHE TECNICHE

Dimensioni Rete

Maglia 200 x 50 mm.
 Doppio Filo orizzontale Ø 8 mm.
 Filo verticale Ø 6 mm.

Materiale

Acciaio S 235 JR
 UNI EN 10025

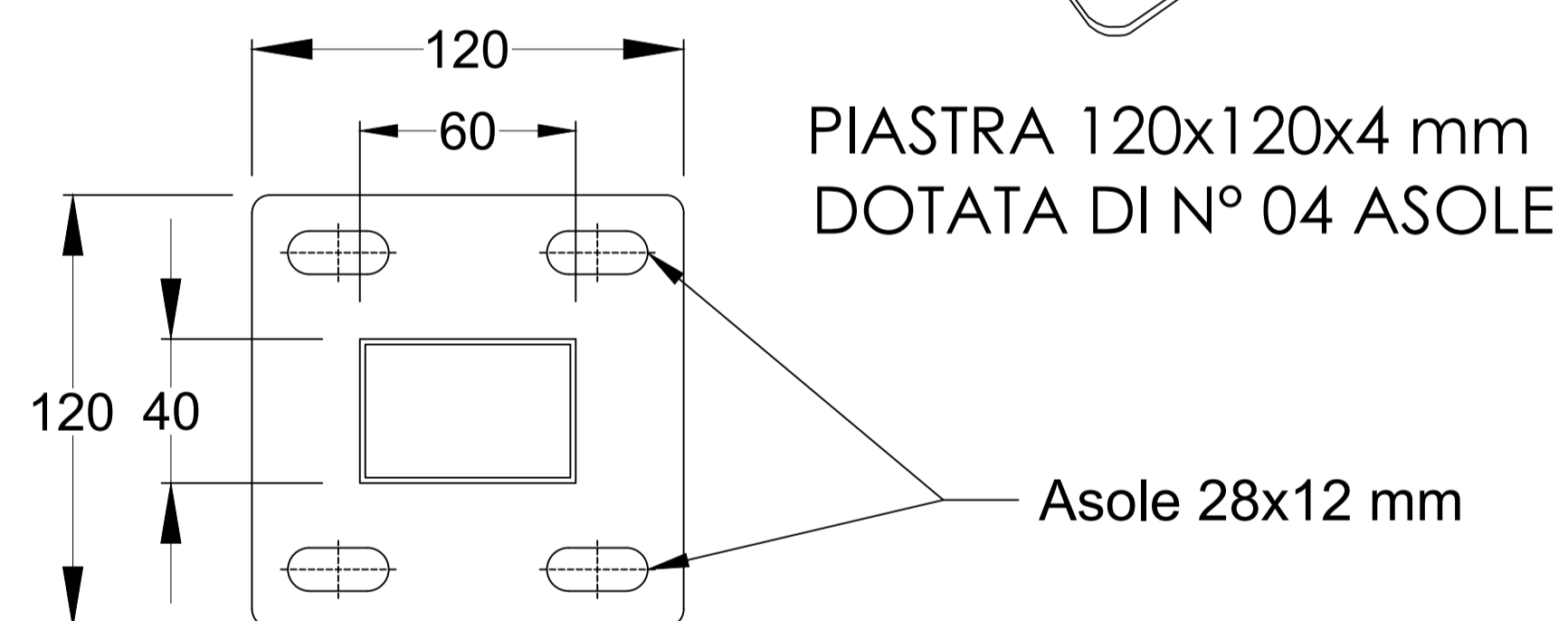
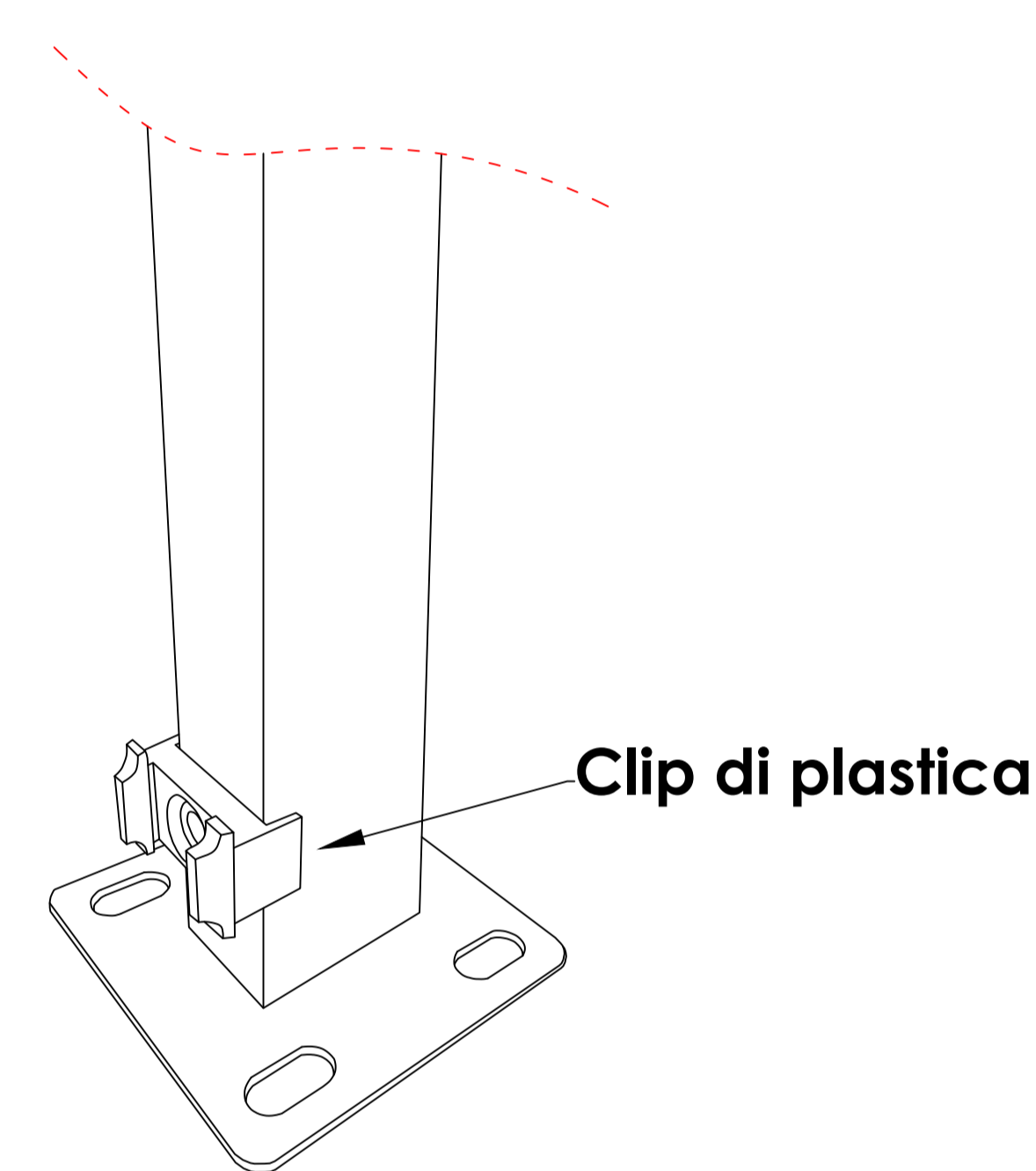
Sistema di fissaggio

Clip di plastica e serraggio in piatto
 40x4 mm

trattamento superficiale:

Zincatura e Verniciatura in poliestere
 colore standard Verde
 RAL 6005

Altri colori fornibili a richiesta.



PANNELLO		
H= altezza mm	L = larghezza mm	PESO TEORICO kg/pann
1030	2500	19.50
1230	2500	23.40
1430	2500	27.30
1630	2500	31.20
1830	2500	35.10
2030	2500	39.00
2230	2500	42.90

FISSAGGI
Nr
6
7
8
9
10
11
12

PALO 60x40 CON PIASTRA DI BASE	
H1	PESO TEORICO kg / cad
1070	3.80
1270	4.50
1470	5.20
1670	5.80
1870	6.50
2070	7.10
2270	8.10



RECINZIONE NAXOS - Piantana a Tassellare

APPROVATO DA: S. ALFONSO / Arch. Angeli
 EMESSO DA: Geom. Gallucci

REV - DATA: 22/09/25