

GABBIONI A SCATOLA

SCHEMA TECNICA

DESCRIZIONE E PRINCIPALI CAMPI DI IMPIEGO

I gabbioni sono elementi parallelepipedi in rete metallica a doppia torsione che, una volta riempiti con pietrame di idonee caratteristiche, permettono la realizzazione di opere modulari quali, ad esempio, muri di sostegno, consolidamento di versanti, controllo delle erosioni, trovando impiego in tutte le opere di ingegneria naturalistica.

Le principali caratteristiche delle opere in gabbioni sono l'elevata flessibilità (capacità di adattamento ai cedimenti del terreno, siano essi uniformi o differenziali, senza rottura della rete con conseguente riduzione delle funzioni statiche), la permeabilità (elevato drenaggio dell'acqua che impedisce aumenti di spinte sulle opere ed assenza di interferenza con le circolazioni idriche di falda) ed il ridotto impatto ambientale (facilità di rinverdimento con talee o tasche vegetative).

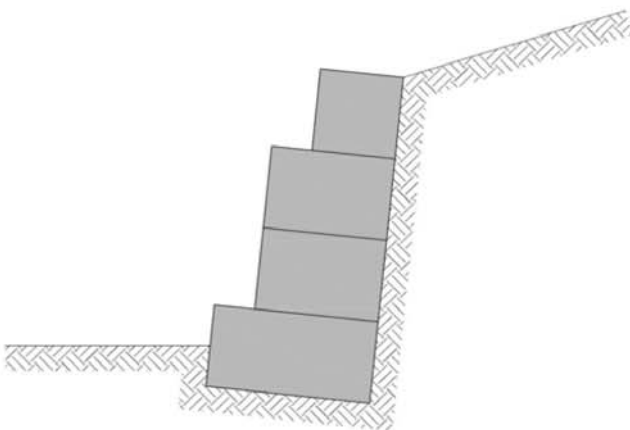
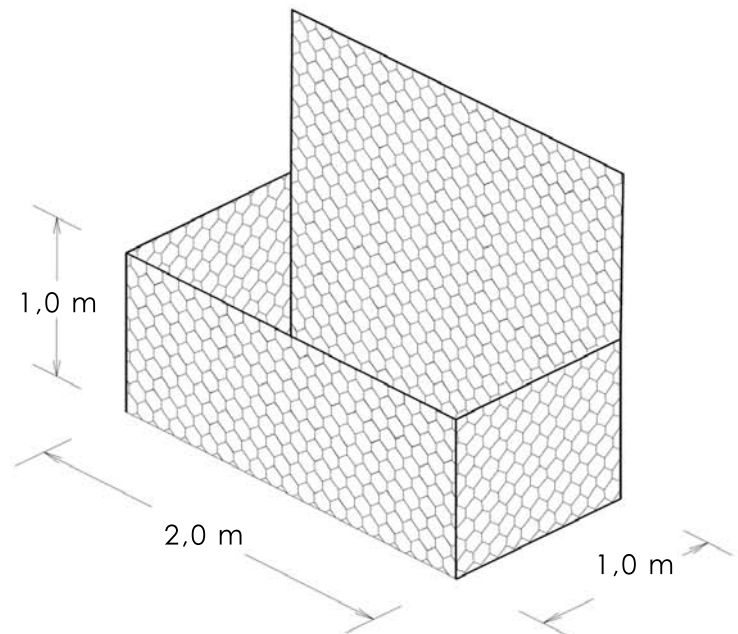


Fig.2: Muro in gabbioni



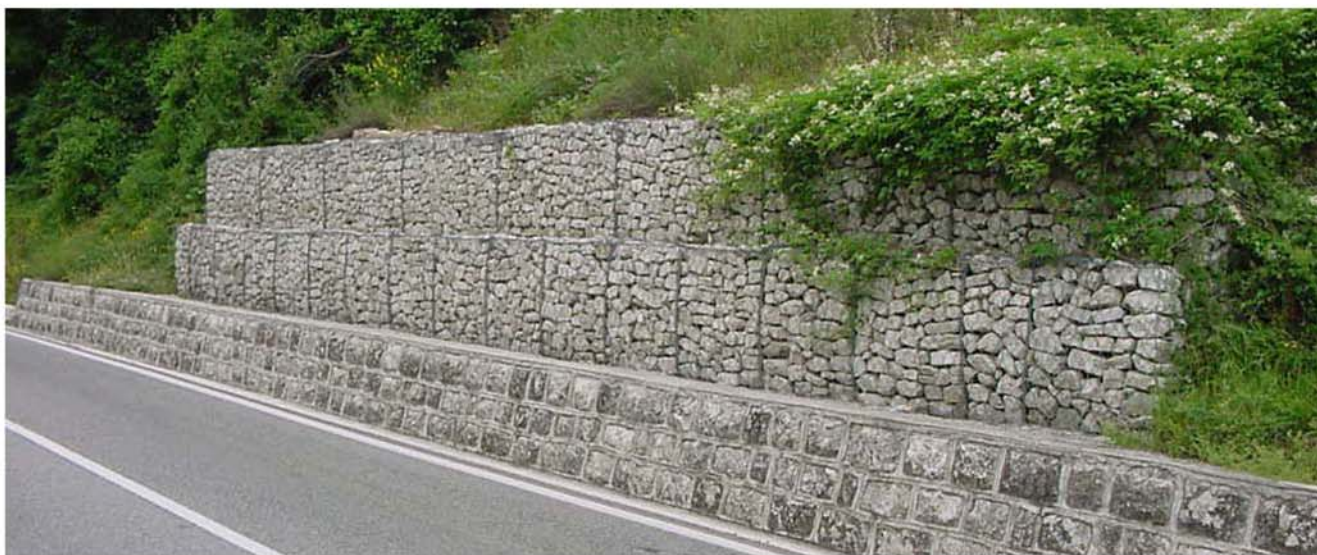
I gabbioni sono disposti in file sovrapposte a gradoni prevedendo, al di sotto dell'opera, una fondazione in gabbioni o in calcestruzzo. Le file sono disposte realizzando i gradoni sia internamente che esternamente, arretrando ogni fila rispetto alla sottostante, oppure realizzando due o più file consecutive della stessa larghezza. Notevole importanza rivestono quantità e qualità delle legature tra i diversi gabbioni che permettono al complesso strutturale di divenire monolitico, ripartendo efficacemente le spinte ed i carichi.

I gabbioni sono formati da pannelli di rete di acciaio a maglia esagonale a doppia torsione legati fra di loro a formare una struttura scatolare, eventualmente divisa all'interno da diaframmi in rete a doppia torsione. La legatura fra i diversi pannelli avviene mediante una bordatura perimetrale realizzata con filo di diametro maggiore di quello dei fili interni.



ALFONSO
LORENZO

GABBIONI A SCATOLA



DIMENSIONE DEI GABBIONI

Lunghezza : 2,0 m

Larghezza : 1,0 m

Altezza : 1,0 m

Maglia : 88x110 mm

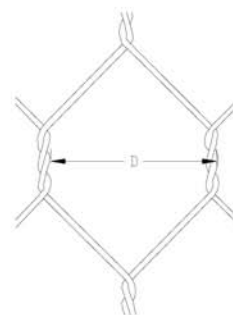
Filo : \varnothing 2,70 mm

caratteristiche del filo e tolleranze

Filo a forte zincatura

Zn : \geq 245 g/mq

Resistenza a rottura: 350-500 N/mm²



Tipo Maglia

88x110 mm

