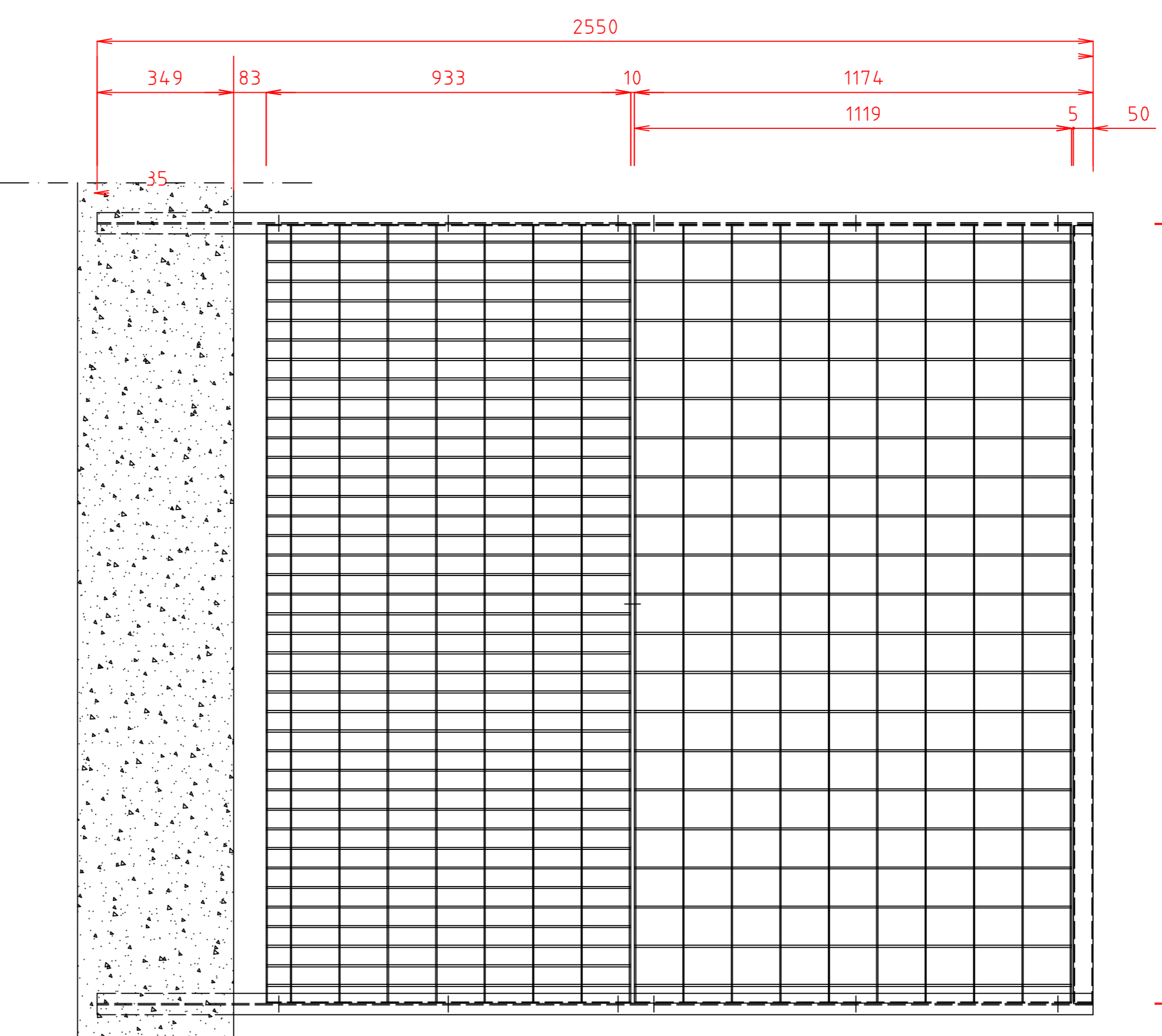
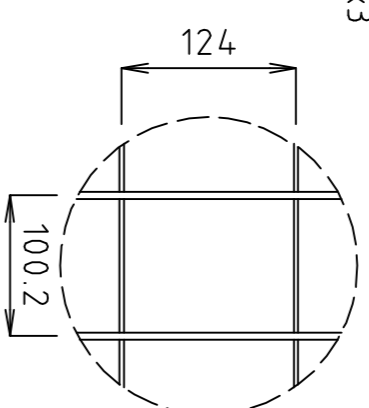


2000 inferasse piantane

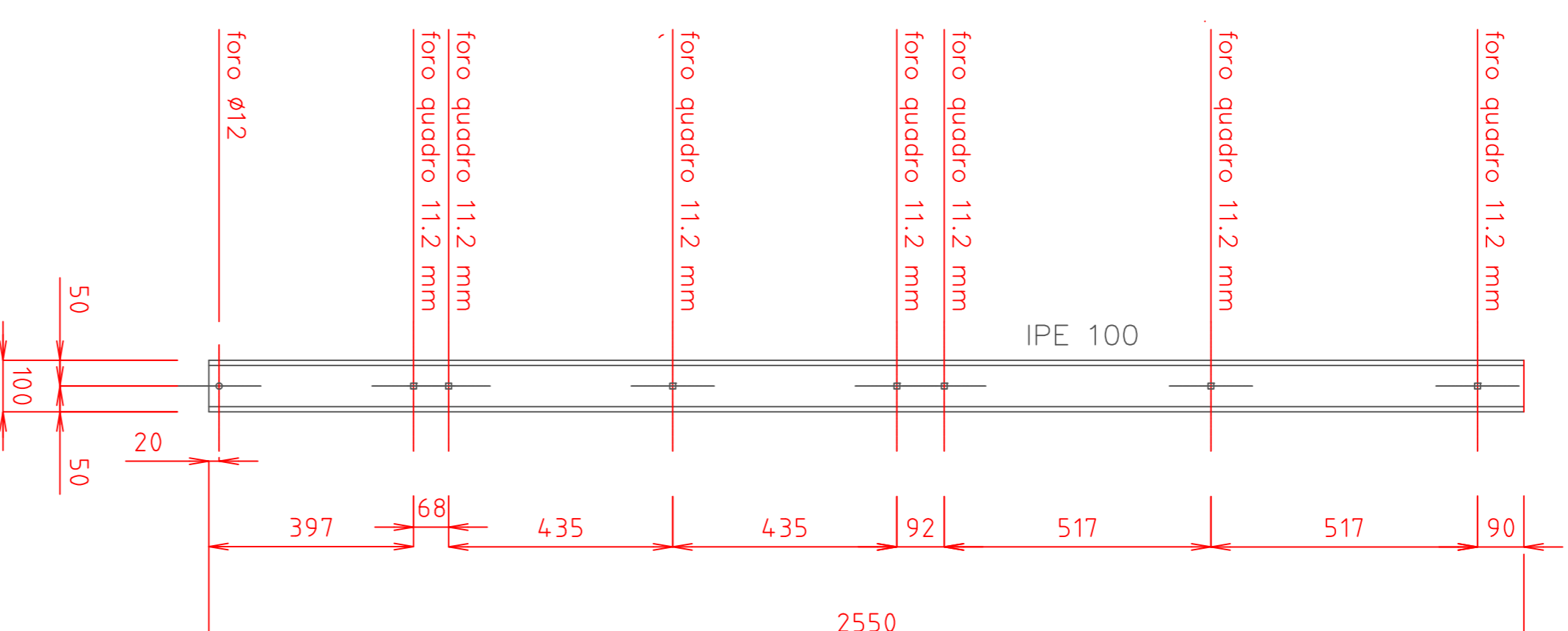
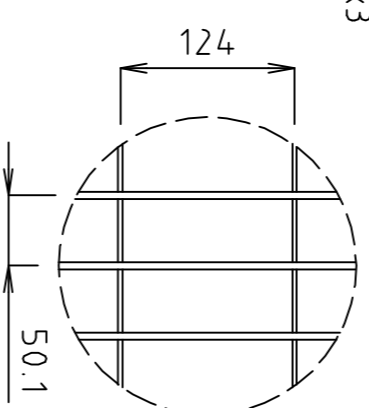
1995 pannello



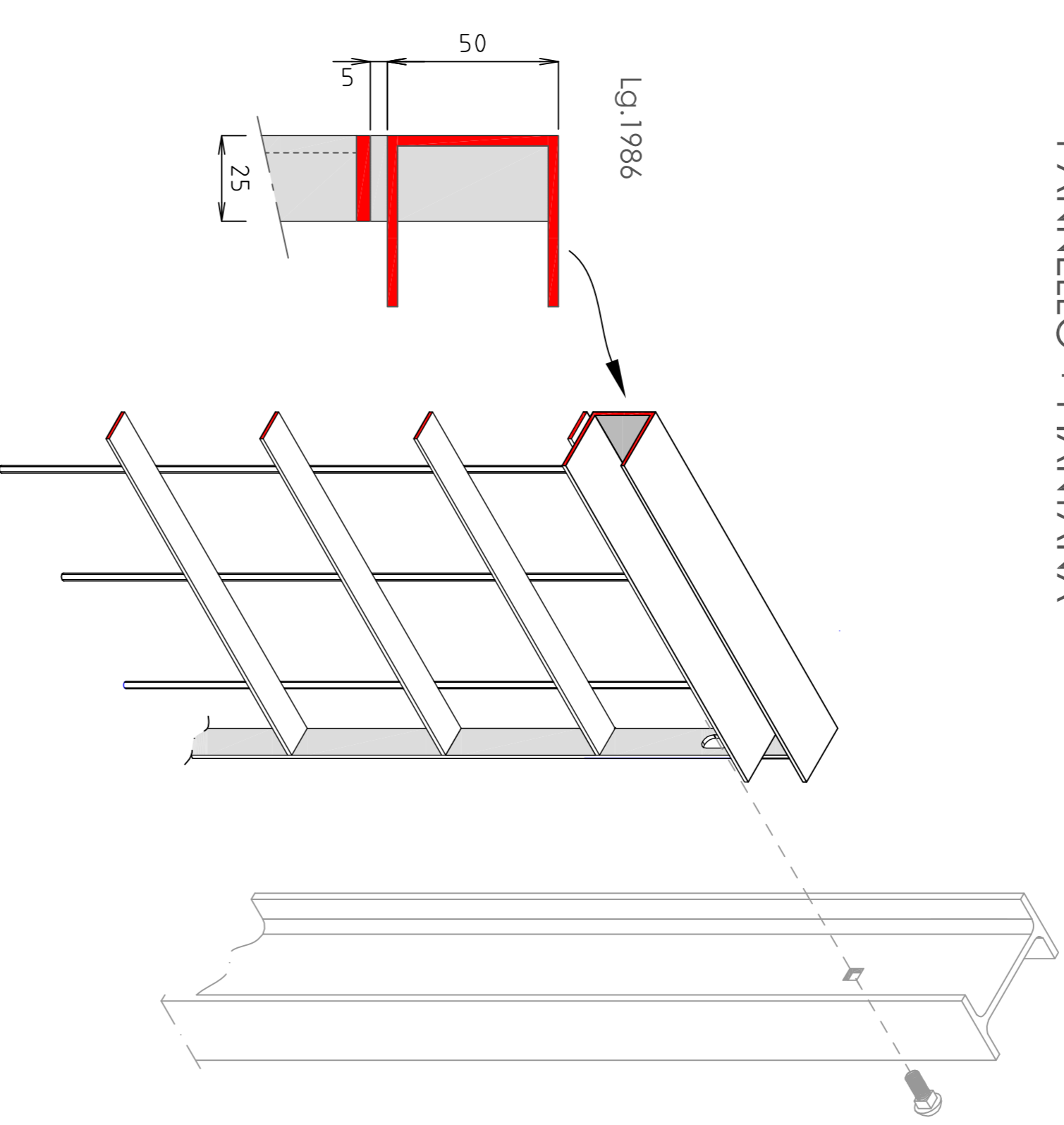
PANNELLO DA 1174x1995 kg/cad zn. 28,1 (kg/m² 12,0)
 #124x100,2
 PIATTO ORIZZONTALE 25x3
 TONDO VERTICALE Ø5
 PROFILO SUPERIORE A
 U 50x50x50 sp.3
 CORNICE 25x3



PANNELLO DA 933x1995 kg/cad zn. 20,1 (kg/m² 10,8)
 #62/124x50,1
 PIATTO ORIZZONTALE 25x3
 TONDO VERTICALE Ø5
 CORNICE 25x3



RECINZIONE MODELLO "VITTORIA"
 H: 2570 -
 PANNELLO + PIANTANA



PESO PANNELLI	KG.	49.28 (ZN.)
PESO PIANTANA	KG.	22.57 (ZN.)
PESO TOTALE	KG.	71.85 (ZN.)

Materiale : FE 360 B - S235JR (UNI EN 10025/95)

Tolleranze grigliati vedi Norma UNI 11002-1

Tolleranze dimensionali pannello finito e piantane ± 5 mm



**ALFONSO
LORENZINO**

RECINZIONE VITTORIA - L X H= 1995 X 2107 - SENZA OFFENDICOLA

APPROVATO DA: L. ALFONSO
 EMESSO DA: Arch. Angeli

REV. 00 - DATA: 15/09/15