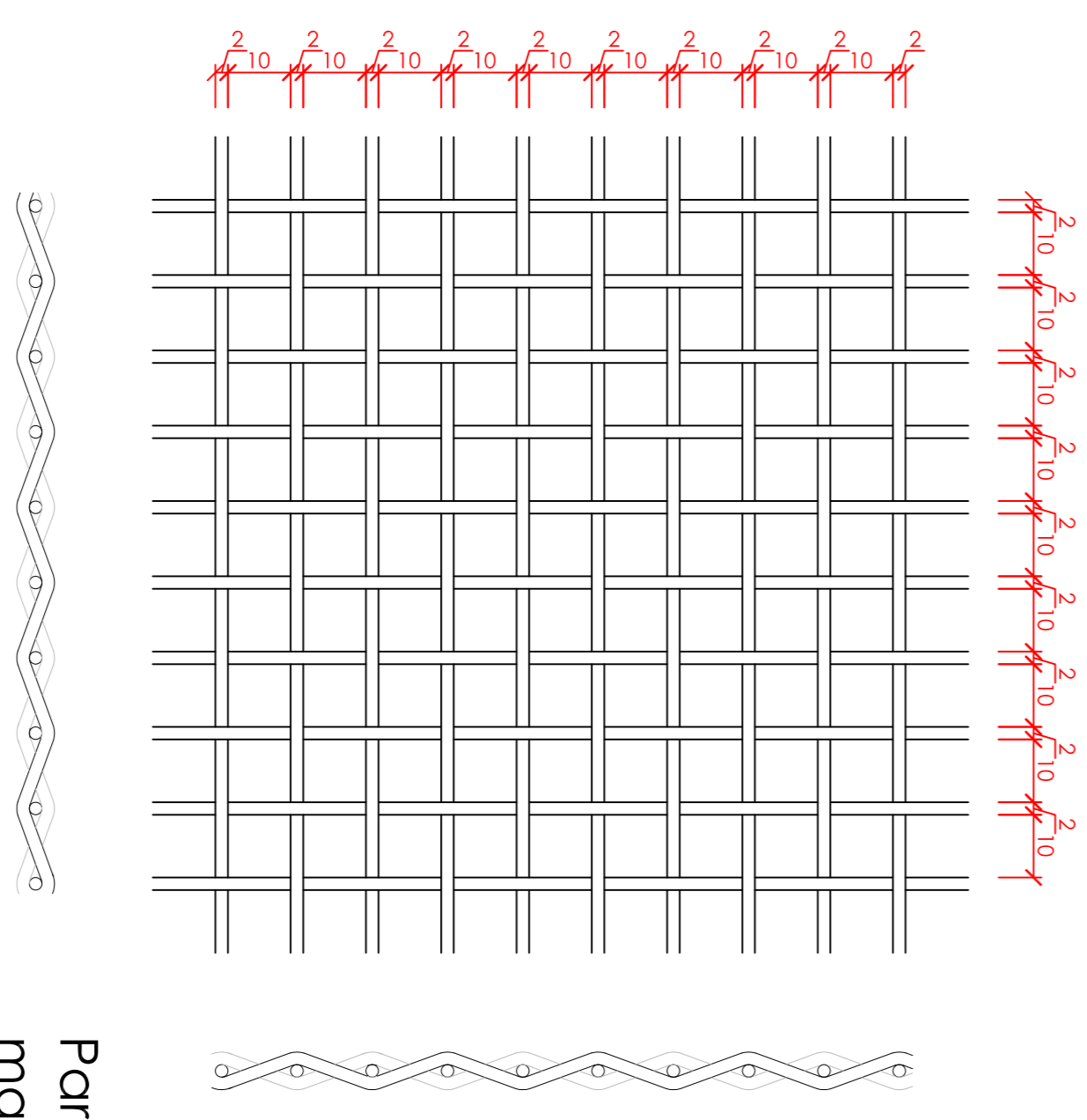
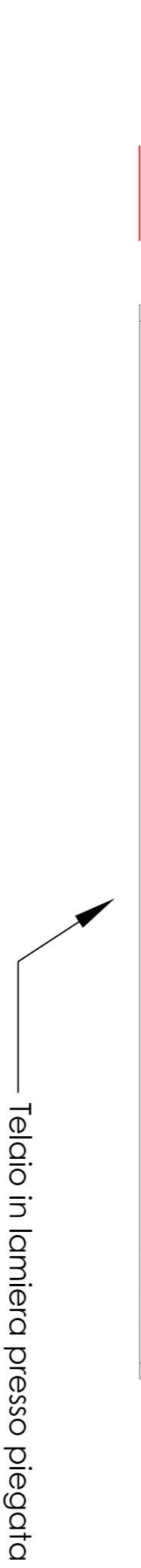
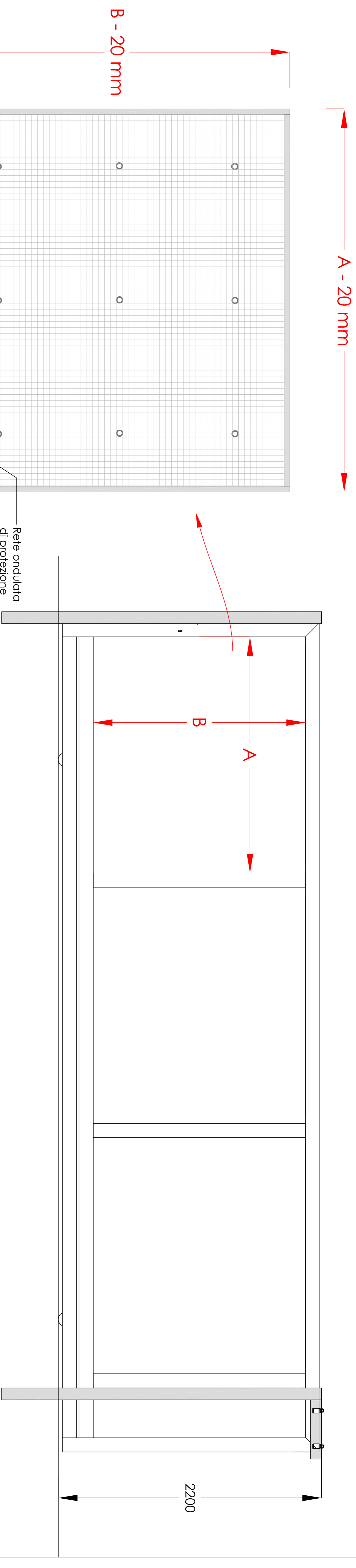
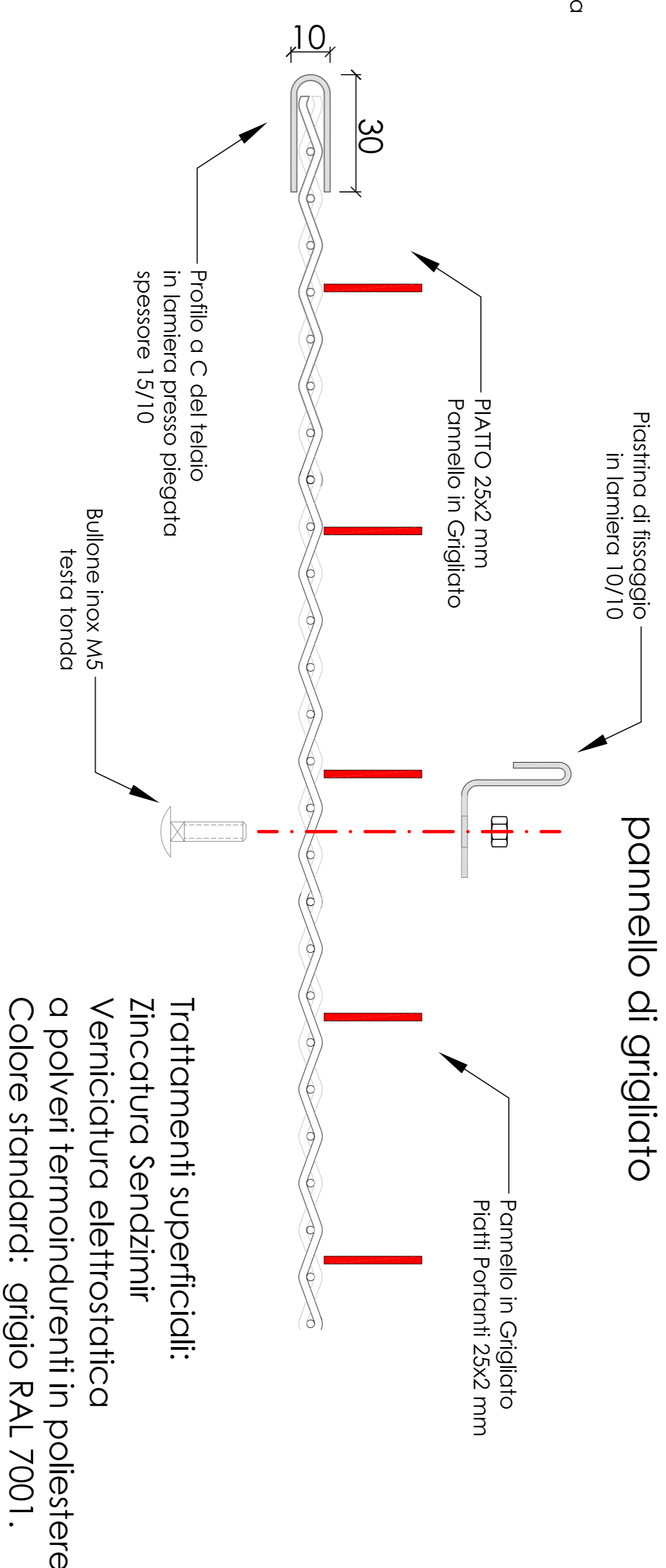


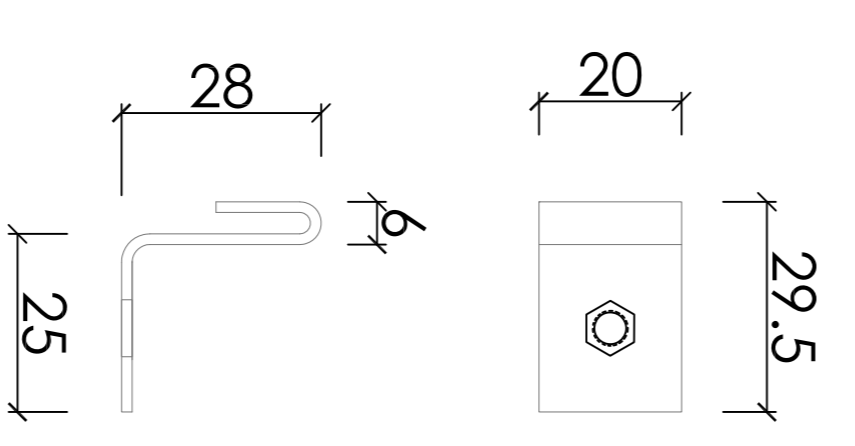
ANTA CANCELLO SCOREVOLE



Schema di ancoraggio al pannello di grigliato



Particolare Piastrina di fissaggio



PANNELLO DI SICUREZZA IN RETE A MAGLIA QUADRA 10x10 mm - FILO Ø 2 mm -

APPROVATO DA: L. Alfonso
EMESSO DA: Arch. E. Angeli